



## Návod k montáži a používání

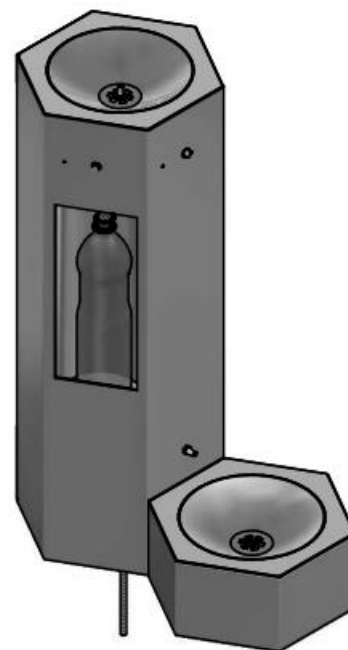
### AFO 07 – Automatické šestihrané pítko do prostoru

#### Základní technické údaje

Doba tečení vody:	1s ÷ 45 min (krok 1 s) – nastaveno 10 s
Doba pauzy:	0s, 5 s – 45 min (krok 1 s) – nastaveno 0 s
Napájecí napětí:	12 V, 50 Hz
Příkon:	18 VA
Tlak vody:	0,1 – 0,6 MPa

#### Popis pítko

- Pítko je vybaveno třemi na sobě nezávislými systémy – výdej vody do horní trysky pro přímé pití, napouštění kelímků (lahví) a výdej vody pro psy. Po zmáčknutí tlačítka začne z trysky téct voda a teče po nastavenou dobu. Po skončení tečení vody lze novým zmáčknutím tlačítka opět pustit vodu. Po druhém puštění vody je možné nastavit dobu prodlevy. Pokud dojde ke zmáčknutí tlačítka v době prodlevy, nic se neděje a voda neteče. Doba prodlevy lze nastavit 0–45 minut. Je-li nastavena doba prodlevy 0, lze tedy vodu pustit kdykoliv zmáčknutím tlačítka.



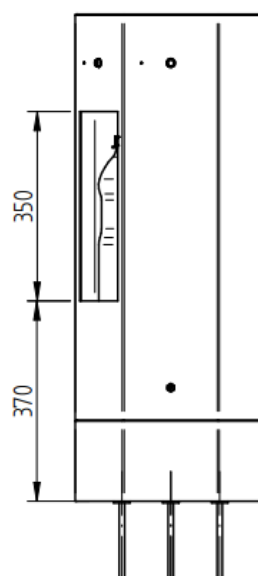
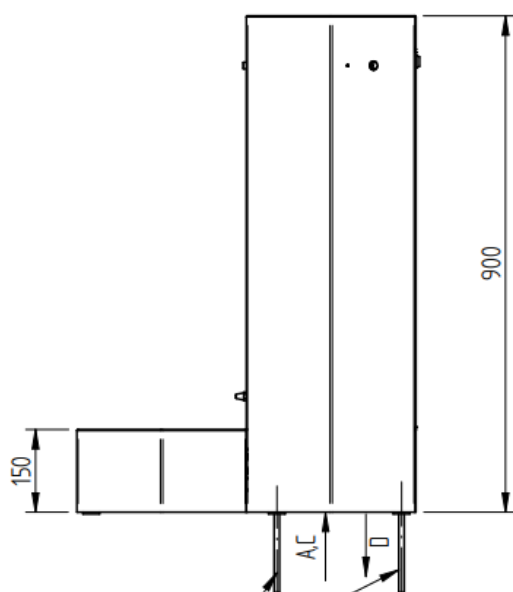
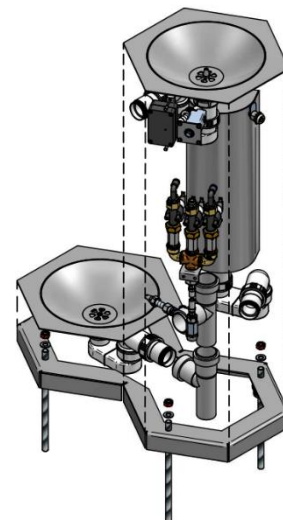
#### Montáž

##### Stavební připravenost pro montáž

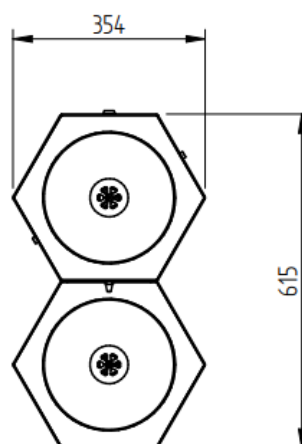
- Připravena betonová deska umožňující montáž závitových tyčí pomocí chemické malty.
- Proveden rozvod vody ukončený 1/2" vnitřním závitem. Umístění přívodu musí být v prostoru vysoké části pítko min. 50 mm od kraje. Délka přívodní trubky musí být 0÷100 mm nad úroveň země. V přívodu vody musí být osazen filtr pro odstranění mechanických nečistot z vody.
- Připraven odpad ukončený hrdlem d 40 mm v úrovni země umístěný přibližně uprostřed vysoké části pítko.
- Připraven napájecí kabel 12 V, 50 Hz ze zdroje ZAC.

## Montáž

1. Z vnitřku pítka pro psy demontovat odpad (vyšroubovat šroub uprostřed misky a celou sestavu odpadu vysunout).
2. Označit 4 kotevní body, vyvrtat otvory do základové desky a zalepit do nich závitové tyče. Volný konec závitové tyče musí být min 65 mm nad úroveň země.
3. Vyšroubovat stavěcí nohy tak, aby pítko bylo svislé.
4. Nasadit pítko na závitové tyče a dotáhnout přiloženými maticemi a podložkami.
5. Do misky pro psy osadit nazpět sifon a zapojit odpady do kanalizace.
6. Napojit přívod vody pomocí ohebné hadice.
7. Připojit napájecí napětí 12V, 50 Hz ze zdroje ZAC.
8. Pomocí kulových ventilů nastavit průtok vody jednotlivými tryskami.
9. Zavřít dvířka.
10. Nevyhovuje-li výrobcem nastavení doba tečení, je možné ji změnit.



KOTVENÍ DO ZEMĚ  
ZÁVITOVÁ TYČ M10



A - PŘÍVOD VODY  
trubka G1/2" vnitřní  
C - EL. PŘÍVOD kabel pro napájení 12V, 50 Hz ze zdroje ZAC  
D - ODPAD (d = 40mm)



## Nastavování

- Přechod z provozního do nastavovacího režimu se provádí přiložením magnetu šikmo pod kontrolní diodu (cca 30 mm pod a 15 mm vlevo).
- Každou elektroniku je nutno nastavovat samostatně – viz samostatná část návodu – nastavování elektroniky PRSK.

### Nastavování elektroniky PRSK

- lze nastavovat pouze do 20 minut od zapnutí napájení
- přiložíme magnet k čidlu magnetického pole (přítomnost magnetu je signalizována červeně problikávající LED diodou)
- po 2 [s] přejde elektronika do nastavování (LED svítí červeně)

### Nyní je elektronika připravena pro nastavení doby tečení vody.

- po 1. stlačení tlačítka spustíme nastavování doby tečení vody (LED-bliká červeně)
- po 2. stlačení tlačítka se nastavování ukončí
- doba mezi 1. a 2. Stiskem se uloží jako čas tečení vody

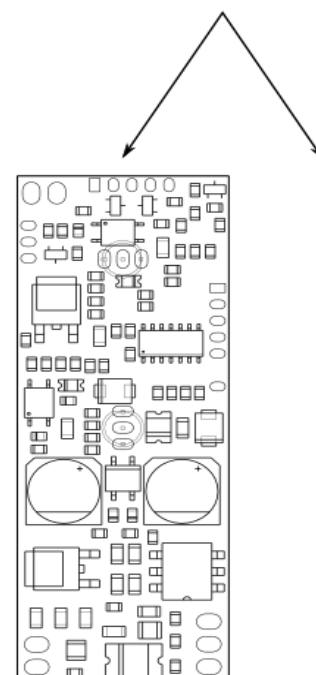
### Nastavení pauzy se provede 5 s nečinností po přiložení magnetu a trvalém rozsvícení červené LED

- V tomto okamžiku se spustilo nastavování pauzy (LED bliká střídavě červená/zelená);
- Nastavení pauzy se ukončí jedním stlačením tlačítka;
- Doba mezi rozblíkním LED (střídavě červená/zelená) a stlačením tlačítka se uloží jako čas pauzy;
- Elektronika přechází do výchozího stavu (LED svítí zeleně);

### Nastavení defaultních hodnot

- 1) Odpojíme elektroniku od napájení;
- 2) Přiložíme nastavovací magnet;
- 3) Při přiloženém magnetu připojíme elektroniku k napájení;
- 4) Magnet necháme přiložený do té doby, než se LED rozblíká oranžově;
- 5) Oddálíme nastavovací magnet;
- 6) V tomto okamžiku se nastavily defaultní hodnoty, elektronika přejde do výchozího stavu (LED svítí zeleně);

Možnosti přiložení magnetu pro nastavování elektroniky



Defaultní hodnoty:		Nastavitelné parametry univerzální elektroniky:	
Doba tečení vody:	5s	Doba tečení vody:	1[s] – 45 [min]
Doba pauzy:	5s	Doba pauzy:	5[s] – 45 [min]

\* Pokud nastavíme pauzu menší než 5 [s], nastaví se na 0 [s].

### Upozornění

- Pítka může být připojeno pouze na napájecí zdroj ZAC, v jiném případě nebere výrobce záruku za spolehlivou činnost a zodpovědnost za případné škody vzniklé připojením na jiný zdroj.
- Elektrické zapojení může provést pouze pracovník s příslušnou kvalifikací a odbornou způsobilostí.
- Před uvedením do provozu je nutno provést výchozí revizi elektrického zařízení podle platných norem.
- Po dobu provozování je provozovatel povinen provádět pravidelné revize elektrického zařízení.



## Dodané díly

Balotinový plášť	1 ks	Vstupní kulový ventil	1 ks
Výtoková tryska	3 ks	Odpadový sifon s flexibilní hadicí	3 ks
Krabička s elektronikou a snímačem	3 ks	připojovací hadice	1 ks
Elektromagnetický ventil	3 ks	Závitová tyč, podložka, matka	4 ks

## Nezáruční poruchy a jejich odstranění

Závada	Pravděpodobná příčina	Odstranění
Po zapnutí se kontrolka nerozsvítí	Nezapojené napájení Připojení na 230 V	Zapojit napájení Neopravitelně zničeno
Teče málo vody	Zanesený filtr	Vyčistit
Po prvním zmáčknutí tlačítka voda teče trvale – kontrolka správně mění barvy	Zapojeno na stejnosměrný zdroj	Zapojit na správný zdroj
Voda neteče – po zmáčknutí tlačítka kontrolka nezmění barvu	Zkontrolovat, jestli není povolené čidlo ve snímači	Dotáhnout – případně vyměnit elektroniku s čidlem
Voda teče stále – elektronika pracuje správně	Nečistota v elektromagnetickém ventilu	Vyčistit ventil
Elektronika funguje správně, voda neteče	Připojeno na spínaný zdroj – ventily při vyšší frekvenci nefungují	Připojit na správný zdroj

## Poznámka

**Při umístění pítka ve venkovních prostorách, je nutné před zimním obdobím z pítka vypustit vodu (voda nesmí zůstat ani ve ventilu – vyfoukat tlakovým vzduchem), nebo celé pítko demontovat a skladovat v objektu s nemrznoucí teplotou. Při zmrznutí vody v tlačném ventilu dojde k jeho neopravitelnému poškození.**

## Čištění a údržba

- Zařízení je vyrobeno z nerezu jakosti dle ČSN 17 240 (AISI 304), proto nesmí být provozováno v chemicky agresivním prostředí.
- **!! Pro jeho čištění nesmí být použity přípravky obsahující chlór !!**
- Doporučené přípravky firmy WÜRTH:
  - prostředek pro obnovu kovů -obj.č.#893 121 1
  - ošetřující sprej pro ušlechtilou ocel - obj.č.#0893 121 K.
- Jiný neuvedený způsob čištění a montáže výrobku není povolen.

## Čištění ventilu

- Vyšroubovat tři vruty držící cívku. Sundat cívku, opatrně vyjmout plastový kryt jádra (pozor na ztrátu pružinky). Vyjmout membránu, vyčistit prostor pod ní. Zkontrolovat průchodnost obou otvorů v plastovém středu membrány a ventil složit. Při zpětné montáži ventilu je nutno dodržet směr tečení vody – je označen šipkou na ventilu.